

Conex | Bänninger
Series 8000 P



Catálogo Técnico

Conex | Bänninger

Series 8000 P

1 - Gama

Accesorios de Latón p/ tubos Polietileno (PE) por Compresión y/o Roscar

Gama

Acessórios de Latão p/ tubos Polietileno (PE) por Compressão e/ou Roscar

2 - Resumen de Gama

Gama con Tuerca de Compresión de 20mm - 1/2" hasta 63mm - 2"

Resumo da Gama

Gama Porca de Compressão de 20mm - 1/2" até 63mm - 2"

8090 P



8090GP



8092GP



8130 P



8130GP



8243GP



8270 P



8270GP



8472G



Gama con Bridas desde 75mm - 2 1/2" hasta 110mm - 4"

Gama com Flange desde 75mm - 2 1/2" até 110mm - 4"

8090 P - XL



8090GP - XL



8092GP - XL



8130 P - XL



8130GP - XL



8243GP - XL



8270 P - XL



8270GP - XL



3 - Campos de Aplicación

Instalaciones de Agua Potable para consumo humano
Instalaciones de Aguas Sanitarias (Frías y Calientes)

Campos de Aplicação

Instalações de Água Potável para consumo humano
Instalações de Águas Sanitárias (Frias e Quentes)

4 - Normativas Aplicables

UNE-EN 12164	Cobre y Aleaciones de Cobre: Barras p/ Mecanizado
UNE-EN 12165	Cobre y Aleaciones de Cobre: Semiproductos p/ Forjar
ISO 228-1	Roscas cilindricas sin estanqueidad en la rosca
UNE-EN 1254-3	Terminaciones de Compresión para Tubos Plásticos
UNE-EN 1254-4	Terminaciones Roscadas M/H

Normas Aplicáveis

UNE-EN 12164	Cobre e Ligas de Cobre: Barras para Mecanizado
UNE-EN 12165	Cobre e Ligas de Cobre: Semi-productos para Forjar
ISO 228-1	Roscas cilindricas sem estanqueidade na rosca
UNE-EN 1254-3	Terminações de Compressão para Tubos Plásticos
UNE-EN 1254-4	Terminações Roscadas M/F

5 - Materiais

Latón CW617N-DW	Cuerpos, Tuercas de Compresión
Otros Latones	Otros elementos estructurales
AISI A3 (Carbono)	Arandela de Compresión (Bridas)
NBR	Juntas Tóricas
AISI 304 (INOX)	Tornillos y Arandelas (Bridas)

Materiais

Latão CW617N-DW	Corpos, Porcas de Compressão
Outros Latões	Outros elementos estruturais
AISI A3 (Carbono)	Anilha de Compressão (Flanges)
NBR	O-Rings
AISI 304 (INOX)	Parafusos e Anilhas (Flanges)

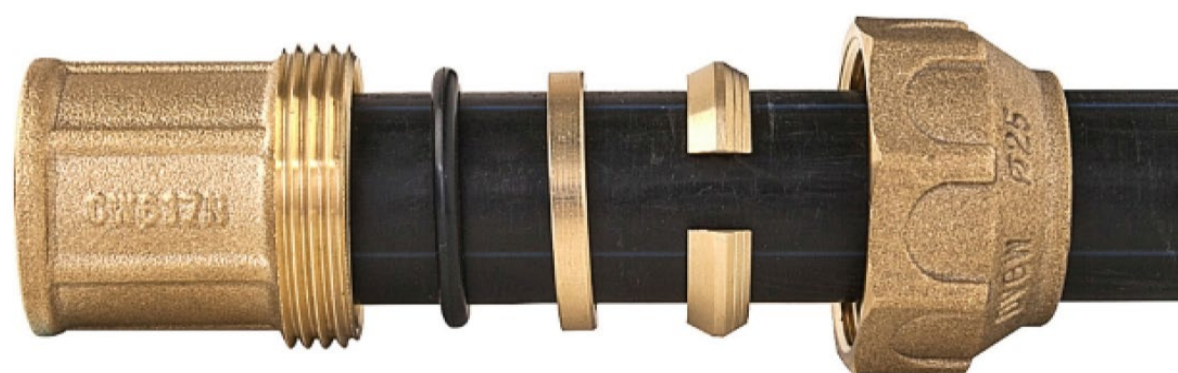
6 - Descripción del Producto y Pasos de Montaje / Descrição do Produto e Montagem do Acessório

Descripción

2 - Tuerca Compresión
3 - Anillo Compresión
4 - Arandela
5 - Junta Tórica
6 - Cuerpo

Descrição

2 - Porca Compressão
3 - Anel Compressão
4 - Anilha
5 - O-Ring
6 - Corpo




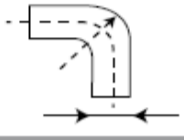
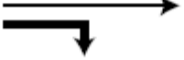




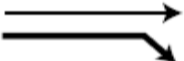
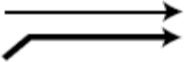
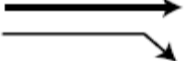

Pasos de montaje

- 1 Corta el tubo con el corta tubos o la sierra.
- 2 Desbarbe la tubería con la lima o la herramienta de desbarbado.
- 3 Coloque la tuerca de compresión, el anillo de compresión, la arandela y la junta tórica en el tubo con extrema suavidad. Preste especial atención a la dirección de estos accesorios, la cara del extremo con ranuras del anillo de compresión hacia la tuerca, y la cara plana del anillo de la arandela hacia la junta tórica.
- 4 Inserte el tubo completamente en todos los accesorios. Para tubos rectos y para tubos de DN50 a DN65 se debe marcar la profundidad de inserción para un correcto montaje.
- 5.- Coloque el tubo y todos los componentes dentro del cuerpo hasta que el tubo quede fijo en su interior, asegurándose de que todos ellos se hayan desplazado a su posición final antes de apretar.
- 6 - Deslice la tuerca hacia el cuerpo y apriete con una llave para tubos adecuada según el tamaño. Presione ligeramente el tubo para evitar movimientos durante la acción.
- 7 Tire del tubo con fuerza para verificar la configuración correcta del accesorio.

Conex | Bänninger
Series 8000 P

7 - Tabla de factores de Pérdida de Carga (accesorios individuales)

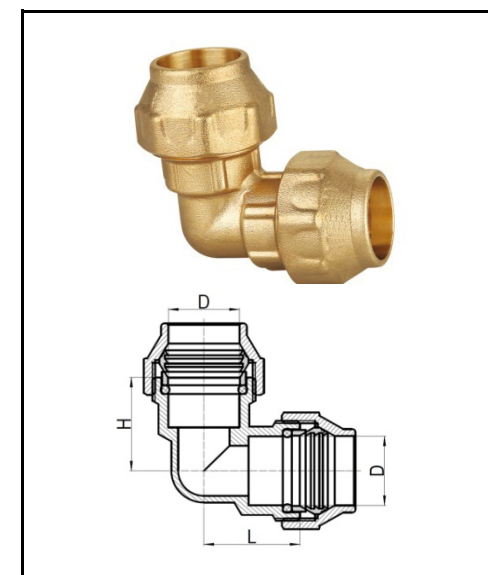
Tabela de factores de Perda de Carga (acessórios individuais)

Manguitos rectos	0			
Desviaciones en S	0,5			
Curvas a 90° r/d = 1,5	0,5			
Curvas a 90° r/d = 2,5	0,3			
Te en ángulo recto				
Derivación (flujo divergente)	1,5			
Derivación (flujo convergente)	1,0			
Paso directo (c/flujo divergente)	0			
Paso directo (c/flujo convergente)	0,5			
Flujos opuestos	3,0			
Te oblicua con flujo equidireccional				
Derivación (flujo divergente)	0,5			
Derivación (flujo convergente)	0,5			
Paso directo (c/flujo divergente)	0			
Paso directo (c/flujo convergente)	0			
Radiadores	2,5			—
Calderas	2,5			—
Depósitos	2,5			—
Denominación	Diámetro nominal (mm)			
	10-18	22-28	35-42	más de 50
Codos	2,5	1,5	1,0	1,0
Llaves de cierre				
Compuerta	1,0	0,5	0,3	0,3
Asiento inclinado	3,5	3,0	2,5	2,0
Paso angular	10	7	5	4
Flujo dirigido	1,5	1,0	0,5	0,5
Llaves de regulación de los radiadores				
Reglaje doble, paso recto	8,5	6,0	5,5	4
Reglaje doble, paso escuadra	4	2	2	—
Reglaje simple, paso recto	1,5	1,0	1,0	—
Reglaje simple, paso escuadra	4,5	2,0	—	—

Codo 90° HH / Joelho 90° FF

8090 P

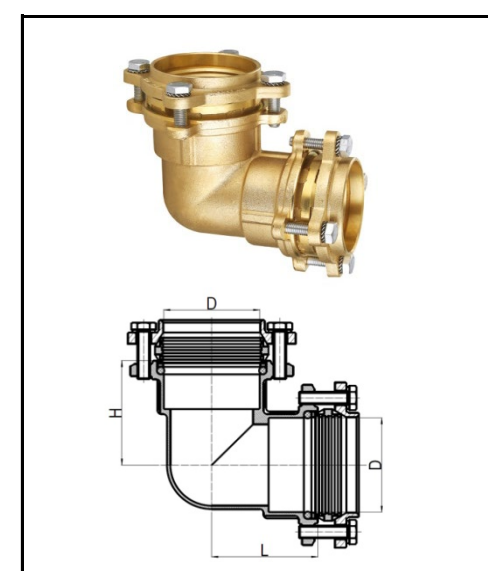
Código	Medida	D	R	L	L1	H	H1	H2
8090 P020000000	20 - 20	20,7		28,0		28,0		
8090 P025000000	25 - 25	25,8		34,0		34,0		
8090 P032000000	32 - 32	33,0		39,0		39,0		
8090 P040000000	40 - 40	41,5		49,0		49,0		
8090 P050000000	50 - 50	51,0		57,0		57,0		
8090 P063000000	63 - 63	64,0		69,0		69,0		



Codo 90° HH / Joelho 90° FF

8090 P XL

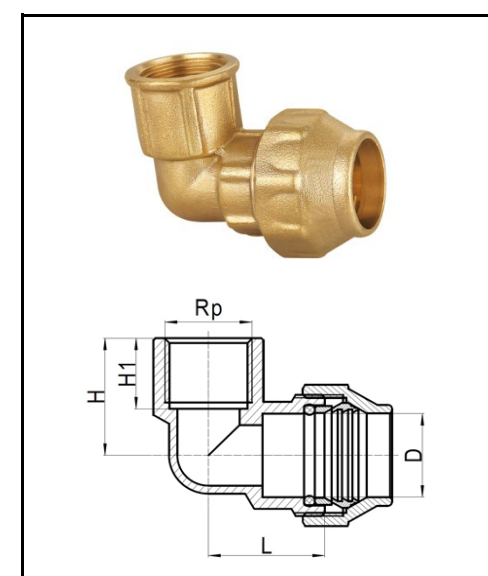
Código	Medida	D	R	L	L1	H	H1	H2
8090 P075000000	75 - 75	76,0		84,0		84,0		
8090 P090000000	90 - 90	91,0		98,5		98,5		
8090 P110000000	110 - 110	110,0		120,0		120,0		



Codo 90° rosca H / Joelho 90° rosca F

8090 GP

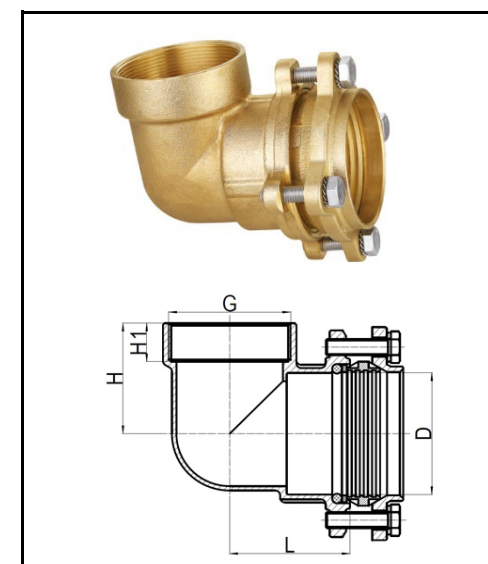
Código	Medida	D	Rp	L	L1	H	H1	H2
8090GP020004000	20 - 1/2"	20,7	1/2"	28,0		29,0	17,5	
8090GP025006000	25 - 3/4"	25,8	3/4"	34,0		36,5	19,0	
8090GP032008000	32 - 1"	33,0	1"	39,0		42,0	22,0	
8090GP040010000	40 - 1.1/4"	41,5	1.1/4"	49,0		48,0	25,0	
8090GP050012000	50 - 1.1/2"	51,0	1.1/2"	57,0		51,5	25,0	
8090GP063016000	63 - 2"	64,0	2"	69,0		60,5	29,0	



Codo 90° rosca H / Joelho 90° rosca F

8090 GP XL

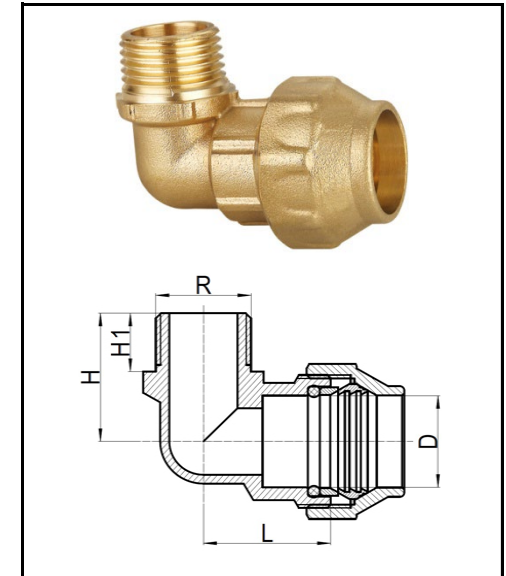
Código	Medida	D	G	L	L1	H	H1	H2
8090GP075020000	75 - 2.1/2"	76,0	2.1/2"	74,0		69,0	24,0	
8090GP090024000	90 - 3"	91,0	3"	85,5		78,0	25,0	
8090GP110032000	110 - 4"	111,0	4"	102,0		94,0	28,0	



Codo 90° rosca M / Joelho 90° rosca M

8092 GP

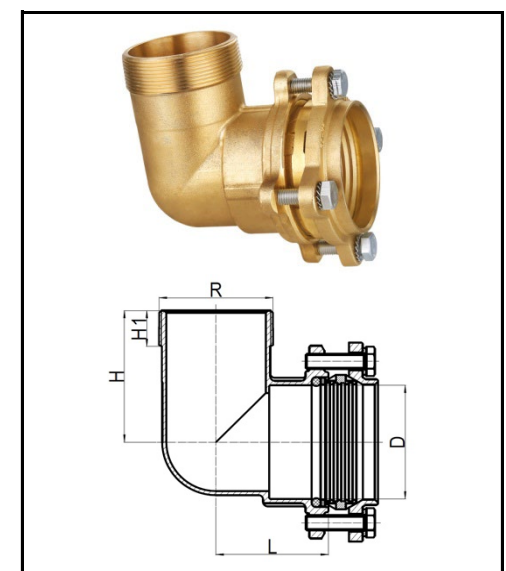
Código	Medida	D	R	L	L1	H	H1	H2
8092GP020004000	20 - 1/2"	20,7	1/2"	28,0		29,0	13,2	
8092GP025006000	25 - 3/4"	25,8	3/4"	34,0		32,5	14,5	
8092GP032008000	32 - 1"	33,0	1"	39,0		38,0	16,8	
8092GP040010000	40 - 1.1/4"	41,5	1.1/4"	49,0		48,5	22,0	
8092GP050012000	50 - 1.1/2"	51,0	1.1/2"	57,0		53,0	22,0	
8092GP063016000	63 - 2"	64,0	2"	69,0		67,0	26,5	



Codo 90° rosca M / Joelho 90° rosca M

8092 GP XL

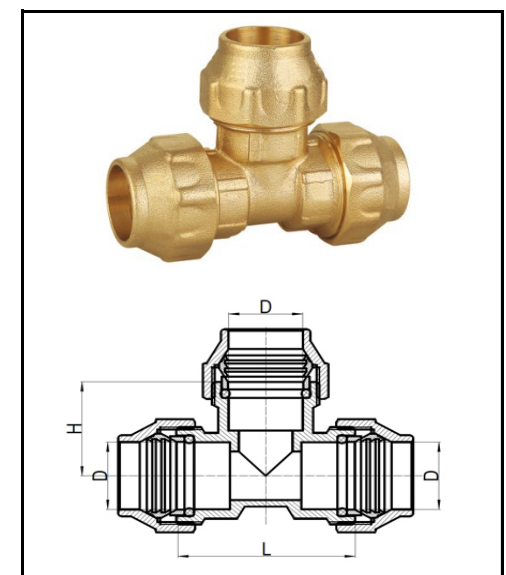
Código	Medida	D	R	L	L1	H	H1	H2
8092GP075020000	75 - 2.1/2"	76,0	2.1/2"	74,0		88,0	24,0	
8092GP090024000	90 - 3"	91,0	3"	85,5		98,0	25,0	
8092GP110032000	110 - 4"	111,0	4"	102,0		112,0	29,0	



Te igual HHH / Tê simple FFF

8130 P

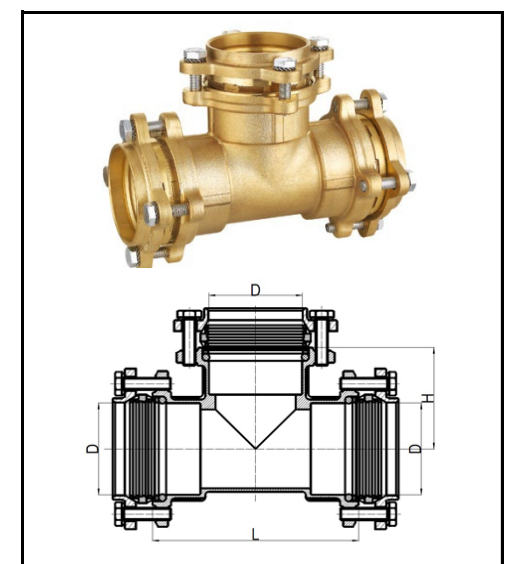
Código	Medida	D	R	L	L1	H	H1	H2
8130 P020020020	20-20-20	20,7		50,0		29,0		
8130 P025025025	25-25-25	25,8		58,0		34,0		
8130 P032032032	32-32-32	33,0		75,0		40,0		
8130 P040040040	40-40-40	41,5		92,0		50,5		
8130 P050050050	50-50-50	51,0		109,0		61,0		
8130 P063063063	63-63-63	64,0		132,0		72,0		



Te igual HHH / Tê simple FFF

8130 P XL

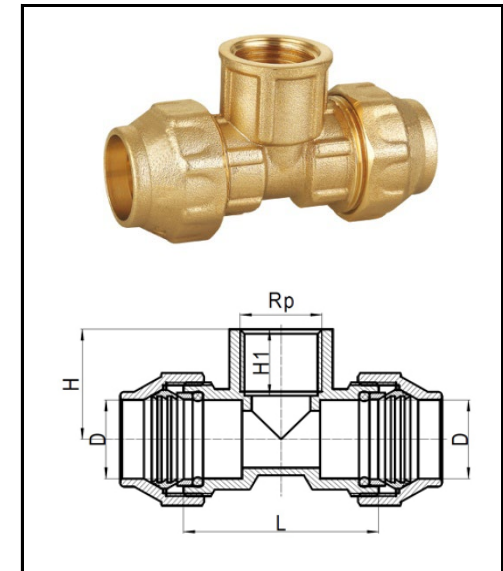
Código	Medida	D	R	L	L1	H	H1	H2
8130 P075075075	75-75-75	76,0		168,0		84,0		
8130 P090090090	90-90-90	91,0		197,0		98,5		
8130 P110110110	110-110-110	111,0		240,0		120,0		



Te con rosca H / Tê com rosca F

8130 GP

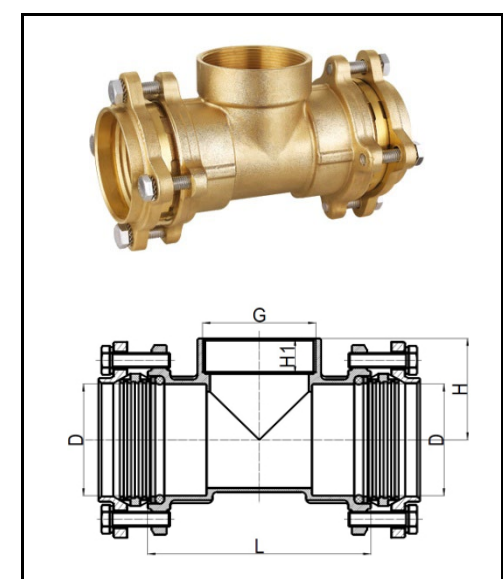
Código	Medida	D	Rp	L	L1	H	H1	H2
8130GP020004020	20-1/2"-20	20,7	1/2"	50,0		29,0	17,5	
8130GP025006025	25-3/4"-25	25,8	3/4"	59,0		35,0	19,0	
8130GP032008032	32-1"-32	33,0	1"	75,0		42,0	22,0	
8130GP040010040	40-1.1/4"-40	41,5	1.1/4"	92,0		48,0	25,0	
8130GP050012050	50-1.1/2"-50	51,0	1.1/2"	109,0		56,0	25,0	
8130GP063016063	63-2"-63	64,0	2"	132,0		66,0	29,0	



Te con rosca H / Tê com rosca F

8130 GP XL

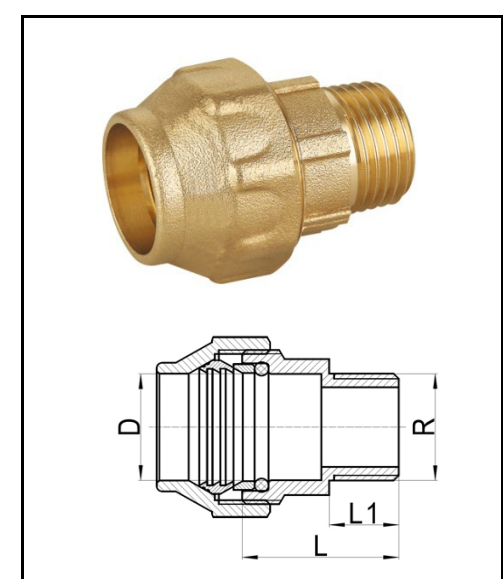
Código	Medida	D	G	L	L1	H	H1	H2
8130GP075020075	75-2.1/2"-75	76,0	2.1/2"	148,0		69,0	24,0	
8130GP090024090	90-3"-90	91,0	3"	171,0		78,0	25,0	
8130GP110032110	110-4"-110	111,0	4"	204,0		94,0	28,0	



Manguito con rosca M / Casquillo con rosca M

8243 GP

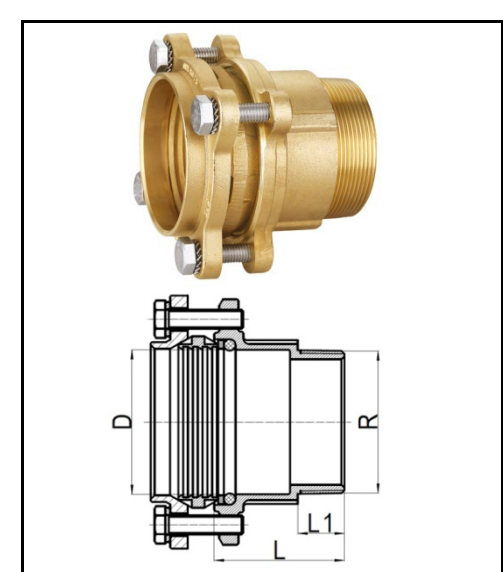
Código	Medida	D	R	L	L1	H	H1	H2
8243GP020004000	20 - 1/2"	20,7	1/2"	29,7	13,2			
8243GP025006000	25 - 3/4"	25,8	3/4"	33,5	14,5			
8243GP032008000	32 - 1"	33,0	1"	41,0	16,8			
8243GP040010000	40 - 1.1/4"	41,5	1.1/4"	51,5	22,0			
8243GP050012000	50 - 1.1/2"	51,0	1.1/2"	56,0	22,0			
8243GP063016000	63 - 2"	64,0	2"	66,5	26,5			



Manguito con rosca M / Casquillo con rosca M

8243 GP XL

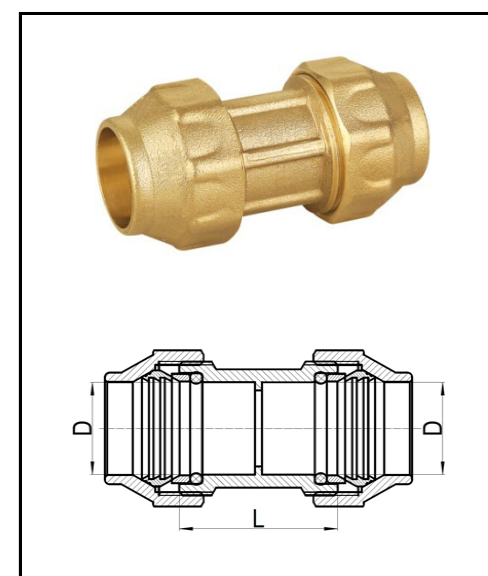
Código	Medida	D	R	L	L1	H	H1	H2
8243GP075020000	75 - 2.1/2"	76,0	2.1/2"	67,0	24,0			
8243GP090024000	90 - 3"	91,0	3"	72,5	25,0			
8243GP110032000	110 - 4"	111,0	4"	85,5	28,0			



Manguito Recto HH / Anel Duplo FF

8270 P

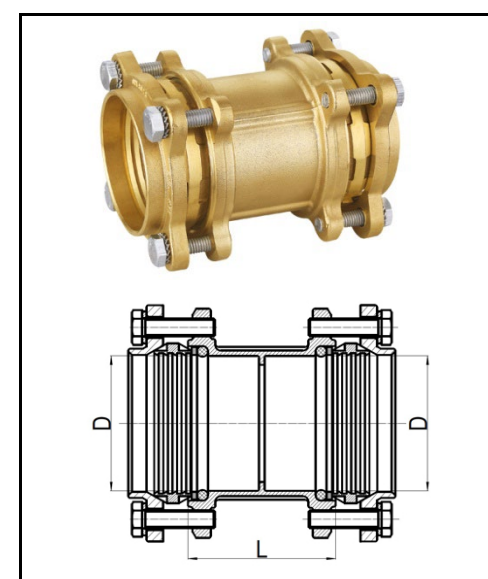
Código	Medida	D	R	L	L1	H	H1	H2
8270 P020000000	20 - 20	20,7		34,5				
8270 P025000000	25 - 25	25,8		40,0				
8270 P032000000	32 - 32	33,0		48,0				
8270 P040000000	40 - 40	41,5		55,5				
8270 P050000000	50 - 50	51,0		64,0				
8270 P063000000	63 - 63	64,0		72,0				



Manguito Recto HH / Anel Duplo FF

8270 P XL

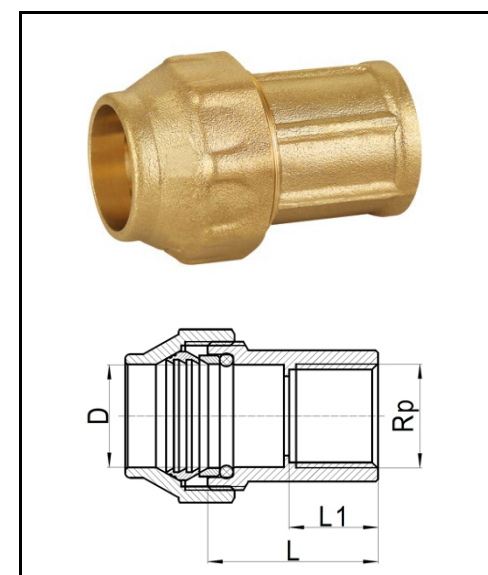
Código	Medida	D	R	L	L1	H	H1	H2
8270 P075000000	75 - 75	76,0		81,0				
8270 P090000000	90 - 90	91,0		90,0				
8270 P110000000	110 - 110	111,0		110,0				



Manguito con rosca H / Casquillo con rosca F

8270 GP

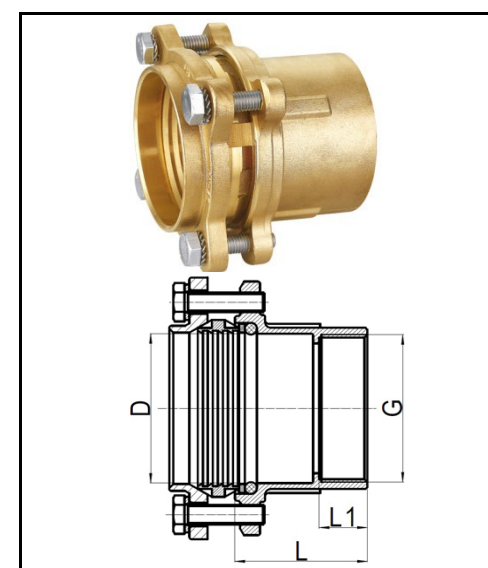
Código	Medida	D	Rp	L	L1	H	H1	H2
8270GP020004000	20 - 1/2"	20,7	1/2"	33,5	17,5			
8270GP025006000	25 - 3/4"	25,8	3/4"	37,5	19,0			
8270GP032008000	32 - 1"	33,0	1"	45,0	22,0			
8270GP040010000	40 - 1.1/4"	41,5	1.1/4"	53,0	25,0			
8270GP050012000	50 - 1.1/2"	51,0	1.1/2"	57,0	25,0			
8270GP063016000	63 - 2"	64,0	2"	67,5	29,0			



Manguito con rosca H / Casquillo con rosca F

8270 GP XL

Código	Medida	D	G	L	L1	H	H1	H2
8270GP075020000	75 - 2.1/2"	76,0	2.1/2"	66,0	24,0			
8270GP090024000	90 - 3"	91,0	3"	72,0	25,0			
8270GP110032000	110 - 4"	111,0	4"	85,5	28,0			



Codo placa HH / Joelho com pater FF

8472 GP

Código	Medida	D	Rp	L	L1	H	H1	H2
8472GP020004000	20 - 1/2"	20,7	1/2"	28,0		52,5	29,0	17,5
8472GP025006000	25 - 3/4"	25,8	3/4"	34,0		64,5	36,5	19,0
8472GP032008000	32 - 1"	33,0	1"	39,0		73,0	42,0	22,0

